

TD

Przekładnik prądowy pomiarowy

**Opis**

Przekładniki prądowe TD to ulepszone modele, których projekt uwzględni wszystkie potrzeby współczesnych sieci, przekładniki TD zakładają wiele wariantów montażu i mocowania, jak również możliwość zaplombowania uniemożliwiającą przypadkowy dostęp.

Posiadają następujące właściwości:

- Typ przewlekany
- Od 40 A do 1600 A
- Test Report
- Akcesoria do mocowania na szynie DIN
- Możliwość zaplombowania
- Wtórne .../5 A, .../1 A y .../250 mA (sprawdź dostępność)
- Średnice od 21 mm do 44 mm

Zastosowania

Przekładniki są przeznaczone do konwersji prądów nominalnych w dowolnej instalacji na aktualne wartości prądu dostosowane do urządzeń pomiarowych.

Cechy konstrukcyjne

- Montaż na szynie DIN
- Instalacja na panelu
- Osłona na zaciski i etykiety
- Mocowanie na nakładce za pomocą śrub z gumową końcówką
- Mocowanie na nakładce za pomocą uchwytów
- Możliwość zaplombowania


Charakterystyka techniczna

Właściwości elektryczne	Częstotliwość	50 Hz - 60 Hz
	Napięcie izolacji	3 kV
	Prąd zwarciaowy cieplny ^{I_{th}}	60 I _n
	Prąd dynamiczny ^{I_{dyn}}	2,5 I _{th}
	Klasa precyzji	Zob. tabela
	Najwyższe napięcie dla materiału	0.72 kV _{ac}
Charakterystyka otoczenia	Klasa termiczna	B (130 °C)
	Obudowa	UL94 Plastik V0 samogasnący
	Współczynnik bezpieczeństwa	FS 5
	Stopień ochrony	Zaciski IP 20
Cechy konstrukcyjne	Mocowanie na szynie DIN	Tak
Normy	IEC 61869-1, IEC 61869-2, UL94	

TD

Przekładnik prądowy pomiarowy

Odniesienia

Typ	TD4	TD5	TD6	TD8													
Wymiary (mm)																	
 a x b x c	80 x 50 x 48	84 x 58 x 53	91 x 66 x 53	109 x 85 x 59													
Średnica \emptyset (mm)	21	21	30	44													
Nakładka (mm)	-	15 x 15 20 x 10 25 x 5	20 x 25 30 x 15 40 x 10	50 x 30 60 x 12 12 x 45													
A	VA	Klasa				Kod	Klasa				Kod	Klasa				Kod	
		0,5	1	3			0,5	1	3			0,5	1	3			0,5
40/5A	-	-	1,25	M75011.													
50/5A	-	1	1,5	M75012.	-	0,5	1,5	M75022.									
60/5A	-	1,25	2,5	M75013.	-	1	2,5	M75023.									
75/5A	-	1,5	3,75	M75014.	-	1,5	3,5	M75024.									
100/5A	1,5	2,5	5	M75015.	1,5	2,5	3,75	M75025.									
125/5A	2,5	3,75	5	M75016.	1,5	2,5	3,75	M75026.									
150/5A	3,75	5	5	M75017.	1,5	2,5	3,75	M75027.	1	2,5	3,5	M75047.					
200/5A	5	7,5	7,5	M75018.	2,5	3,75	5	M75028.	1,5	3,5	5	M75048.					
250/5A					2,5	3,75	5	M75029.	2,5	5	5	M75049.					
300/5A									2,5	5	5	M7504A.	2,5	3,5	3,5	M7506A.	
400/5A									2,5	5	5	M7504B.	2,5	3,5	5	M7506B.	
500/5A									5	7,5	7,5	M7504C.	2,5	5	5	M7506C.	
600/5A									5	7,5	7,5	M7504D.	2,5	5	5	M7506D.	
750/5A									5	7,5	10	M7504E.	2,5	5	5	M7506E.	
800/5A									5	7,5	10	M7504F.	5	7,5	7,5	M7506F.	
1000/5													5	7,5	10	M7506G.	
1200/5													5	7,5	10	M7506H.	
1250/5													7,5	10	10	M7506J.	
1500/5													7,5	10	15	M7506K.	
1600/5													7,5	10	15	M7506L.	

Kody

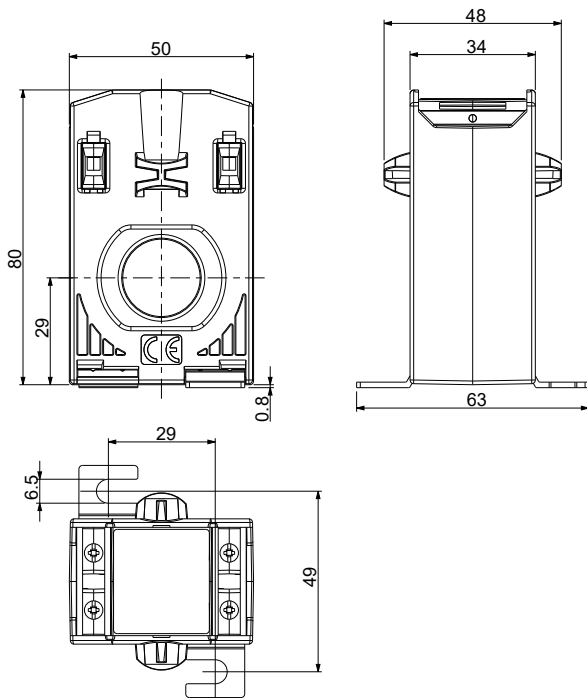
M	7	5	0	X	X	0	0	X	
Kod wewnętrzny								↑	
Wtórny								Standard	0
								.../1 A	1
								.../ 250 mA	A

TD

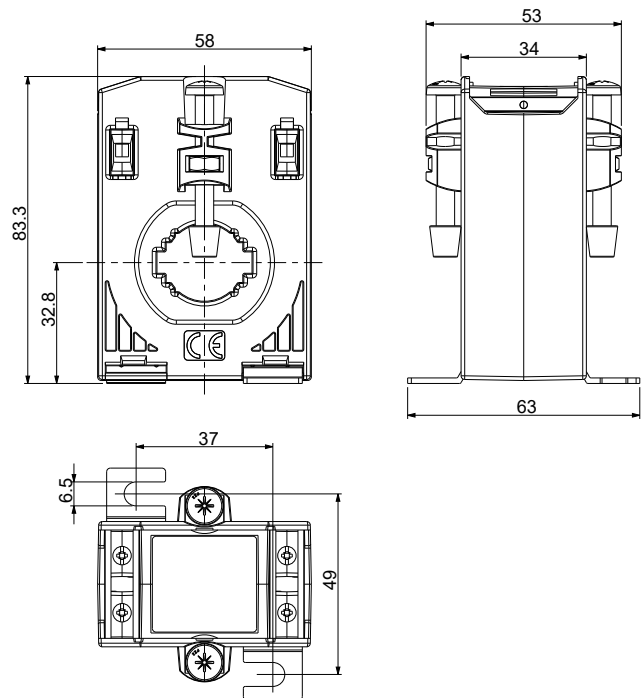
Przekładnik prądowy pomiarowy

Wymiary

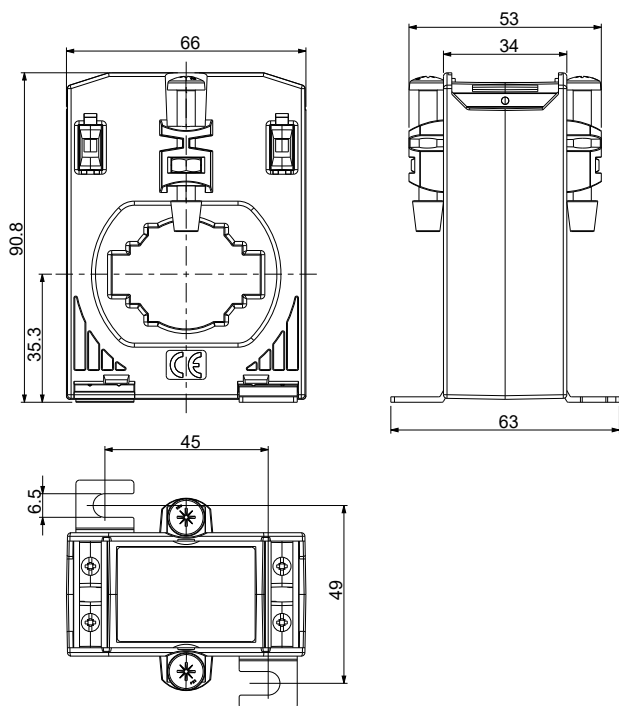
TD4



TD5



TD6



TD8

