

TD

Transformador de corrente para medição



Descrição

Os TD são transformadores de corrente com um design melhorado que contempla todas as necessidades das instalações atuais, os TD são versáteis nas suas formas de montagem e suporte, bem como a possibilidade de selar o transformador para evitar manipulações.

As suas características principais são:

- Tipo barra de travessia
- Desde 40 A até 1600 A
- Test Report
- Acessórios para ancoragem em calha DIN
- Pré-seláveis
- Secundários .../5 A, .../1 A y .../250 mA (consultar disponibilidade)
- Diâmetros de 21 mm até 44 mm.

Aplicações

Estes transformadores foram pensados para converter correntes nominais de qualquer instalação para valores de corrente adaptados aos equipamentos de medição.

Características estruturais

- Instalação em calha DIN
- Instalação em fundo de painel
- Tampa tapa-bornes e tapa-etiquetas
- Suporte de pletina com parafusos com ponta de borracha
- Suporte de pletina com grampos
- Pré-seláveis.


Características técnicas

Características elétricas	Frequência	50 Hz - 60 Hz
	Tensão de isolamento	3 kV
	Corrente térmica de curto-circuito, I_{th}	60 I_n
	Corrente dinâmica, I_{dyn}	2,5 I_{th}
	Classe de precisão	Ver tabela
	Tensão mais elevada para o material	0.72 kV _{c.a.}
Características ambientais	Classe térmica	B (130 °C)
	Envolvente	UL94 Plástico V0 autoextinguível
	Fator de segurança	FS 5
	Grau de proteção	Terminais IP 20
Características estruturais	Fixação em calha DIN	Sim
Normas	IEC 61869-1, IEC 61869-2, UL94	

TD

Transformador de corrente para medição

Referências

Tipo	TD4	TD5	TD6	TD8													
Dimensões (mm)																	
	80 x 50 x 48	84 x 58 x 53	91 x 66 x 53	109 x 85 x 59													
Diâmetro Ø (mm)	21	21	30	44													
Pletina (mm)	-	15 x 15 20 x 10 25 x 5	20 x 25 30 x 15 40 x 10	50 x 30 60 x 12 12 x 45													
A	VA	Classe			Código	Classe			Código	Classe			Código				
		0,5	1	3		0,5	1	3		0,5	1	3					
		-	-	1,25	M75011.												
		-	1	1,5	M75012.	-	0,5	1,5	M75022.								
		-	1,25	2,5	M75013.	-	1	2,5	M75023.								
		-	1,5	3,75	M75014.	-	1,5	3,5	M75024.								
		1,5	2,5	5	M75015.	1,5	2,5	3,75	M75025.								
		2,5	3,75	5	M75016.	1,5	2,5	3,75	M75026.								
		3,75	5	5	M75017.	1,5	2,5	3,75	M75027.	1	2,5	3,5	M75047.				
		5	7,5	7,5	M75018.	2,5	3,75	5	M75028.	1,5	3,5	5	M75048.				
						2,5	3,75	5	M75029.	2,5	5	5	M75049.				
										2,5	5	5	M7504A.	2,5	3,5	3,5	M7506A.
										2,5	5	5	M7504B.	2,5	3,5	5	M7506B.
										5	7,5	7,5	M7504C.	2,5	5	5	M7506C.
										5	7,5	7,5	M7504D.	2,5	5	5	M7506D.
										5	7,5	10	M7504E.	2,5	5	5	M7506E.
										5	7,5	10	M7504F.	5	7,5	7,5	M7506F.
														5	7,5	10	M7506G.
														5	7,5	10	M7506H.
														7,5	10	10	M7506J.
														7,5	10	15	M7506K.
														7,5	10	15	M7506L.

Codificação

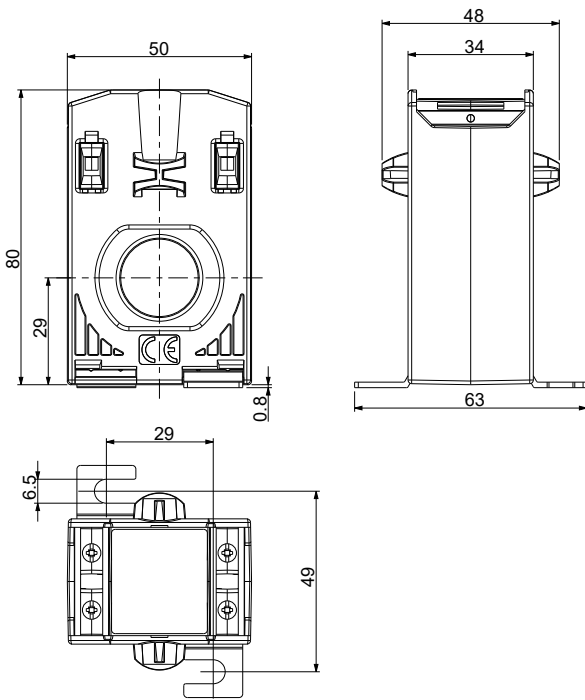
M	7	5	0	X	X	0	0	X
Código interno								↑
Secundário				Padrão				0
				.../1 A				1
				.../ 250 mA				A

TD

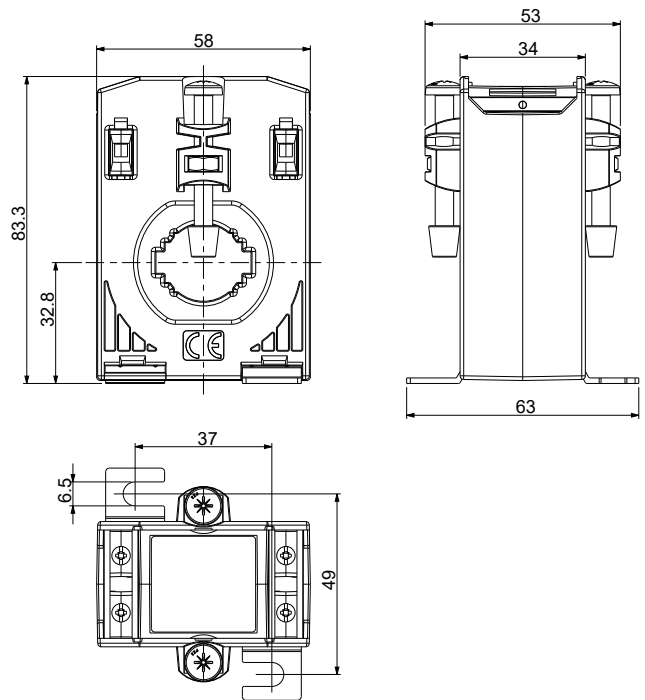
Transformador de corrente para medição

Dimensões

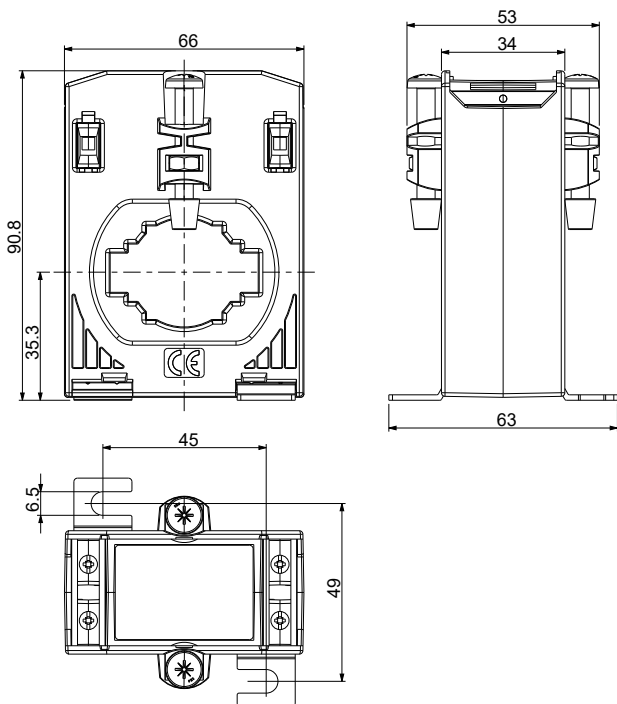
TD4



TD5



TD6



TD8

