

RVE-TERM

Sistema de grabación de tarjetas de prepago para los sistemas RVE

Descripción

Terminal portátil HF Avanzado para sistemas de grabación de tarjetas de prepago para los sistemas RVE. Equipo que permite grabar tarjetas RFID (Saldo, número de créditos). Selección de la aplicación Prepago: por Tiempo, Mixto. Dispone de display LCD retroiluminado. Posibilidad de activar una cuenta Administrador (contraseña numérica) para impedir su uso a personas no autorizadas. Generación de una tarjeta con un Código de Instalación.



Características

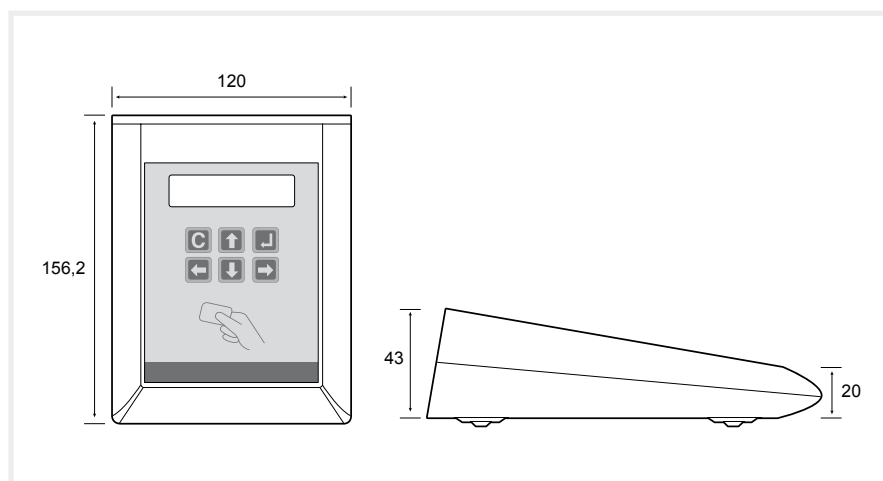
Circuito de alimentación	
Monofásica (fase – neutro) A1 – A2	11,4...12,6 Vc.c.
Consumo máximo	1,2 W
Características mecánicas	
Material caja	Plástico UL94 - V0 autoextinguible
Grado de protección del equipo	IP 20
Dimensiones	120 x 154 x 43 mm
Altitud máxima de funcionamiento	2000 m
Lector RFID	
Tipo	MIFARE 13,56 MHz
Teclado	6 teclas de función

Display	
Tipo	LCD
Caracteres	2 x 20
Retroiluminación	Sí
Display	
Categoría de instalación Clase I. El equipo va alimentando a través de un alimentador de 12 Vc.c. 0,5 mA	
Normas	
IEC 60664, VDE 0110, UL 94, EN61010-1, EN55011, EN 61000-4-2, EN 61000-4-3, EN 61000-4-11, EN 61000-6-4, EN 61000-6-2, EN 61000-6-1, EN 61000-6-3, EN 61000-4-5 CE	

Aplicación

Instalaciones con sistemas de recarga de vehículos eléctricos con sistemas de pre-pago.

Dimensiones



Referencias

Tipo	Código	Descripción
RVE-TERM	V30013	Terminal autónomo de recarga de tarjetas RVE-CARD
RVE-CARD	V30012	Tarjeta de proximidad con memoria interna para almacenar el crédito restante del usuario.
RVE-SOFT	V30014	Software PC y lector USB para cargar créditos