

WGB

Trasformatori differenziale tipo B



Descrizione

I trasformatori differenziali della gamma **WGB** sono trasformatori speciali per la protezione e monitoraggio delle cariche tipo B (IEC 60755), adeguati per la misurazione di corrente di dispersione AC, DC e pulsanti.

La gamma di trasformatori WGB è progettata per il suo con i relè elettronici **RGU-100B** o **CBS-400B**, tramite cui si assegna la corrente di intervento (sensibilità) associata.

I trasformatori dispongono di porta Ethernet per il collegamento tramite questo tipo di cavo munito di relè, da cui trasmettono tutte le misurazioni e il resto delle informazioni delle linea protetta o oggetto di monitoraggio.

Applicazioni

Protezione o monitoraggio differenziale di carichi elettrici monofase o trifase in corrente alternata con componenti continui, con frequenze fino a 1 kHz, quali:

- Variatori di velocità
- SAI
- Installazioni fotovoltaiche
- Ricarica di veicolo elettrico
- Filtri attivi.

Caratteristiche tecniche

Caratteristiche elettriche	Alimentazione ausiliare	230 Vca $\pm 15\%$ 50/60 Hz tramite cavo con connettore RJ-45 attraverso il relè RGU-100B o CBS-400B
	Consumo	15 VA
	Categoria dell'installazione	CAT III
Isolamento elettrico	Sicurezza	IEC 61869-1 / IEC 61869-3
	Massima tensione di servizio assegnata	720 kV
	Tensione impulso assegnata / inquinamento	3 kV / III
Circuito di misurazione	Caratteristica di misurazione in base a IEC 60755	Tipo B
	Frequenza nominale	0...1000 Hz
	Precisione delle misurazioni	30 mA $\rightarrow \pm 2$ mA 100 mA $\rightarrow \pm 5$ mA 300 / 500 mA $\rightarrow \pm 20$ mA 1 / 3 A $\rightarrow \pm 200$ mA
Comportamento del tempo	Tempo di risposta 1 x $I_{\Delta n}$	≤ 180 ms
	Tempo di risposta 5 x $I_{\Delta n}$	≤ 30 ms
Caratteristiche meccaniche	Indicazione LED	Tensione di alimentazione Intervento Numero di canale
	Tipo di collegamento	Porto RJ-45
	Involucro	Plastica V0 autoestingente
	Colore	RAL 7035
	Montaggio	Pannello (include accessorio) DIN (accessorio opzionale)
Caratteristiche ambientali	Umidità	Fino al 95%
	Altezza massima	2000 msnm
	Temperatura d'uso	-10...+55 °C
Norme	IEC 62020, IEC 60755, IEC 60947-2-M, IEC 61869-2	

* Il set **RGU-100B + WGB** o **CBS-400B + WGB** garantisce un tempo ≤ 30 ms para 5 x $I_{\Delta n}$, e di conseguenza in combinazione con l'elemento di taglio dovrà garantire un tempo ≤ 40 ms per soddisfare **IEC-60947-2-M**.

RGU-100B

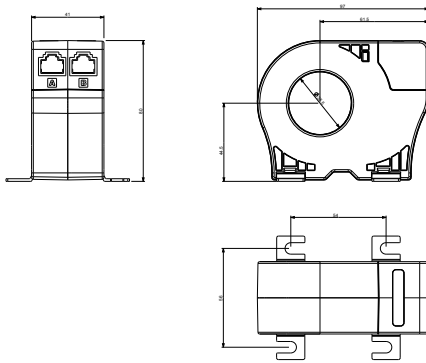
Relè di protezione differenziale e monitoraggio di tipo B

Riferimenti

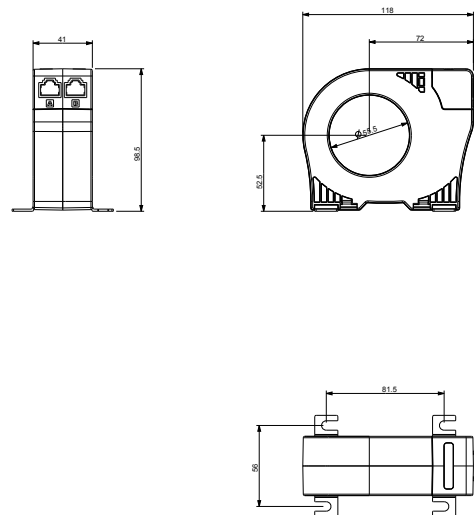
Tipo	Codice	Sezione utile	$I_{\Delta n}$	Peso
WGB-35	P11B52.	35	0,03 ... 3 A	230 g
WGB-55	P11B53.	55	0,03 ... 3 A	360 g
WGB-80	P11B54.	80	0,03 ... 3 A	570 g
WGB-110	P11B55.	110	0,03 ... 3 A	750 g
PA-WGB	P19924.	Adattatore per guida DIN para trasformatori WGB		

Dimensioni

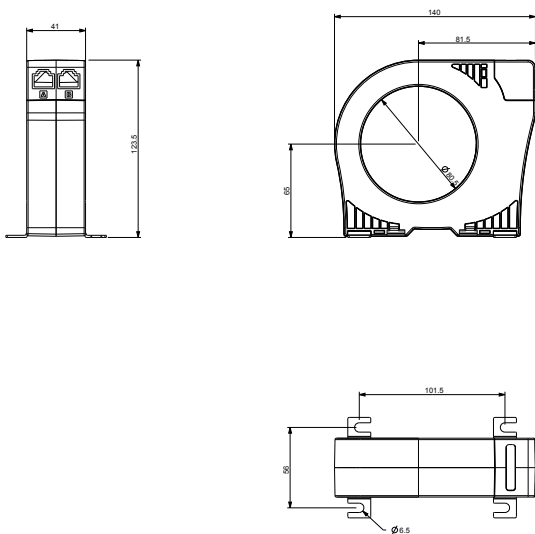
WGC-35



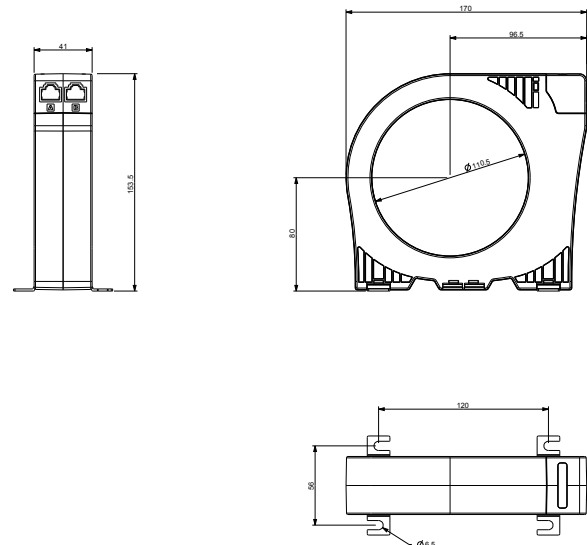
WGC-55



WGC-80



WGC-110



Trasformatori differenziale tipo B

Collegamenti

