

ePARK

Équipements de recharge de véhicules électriques



Description

Avec son design moderne et minimaliste, la nouvelle gamme ePARK est considérée comme la meilleure option de recharge pour l'intérieur.

La série ePARK offre les performances maximales requises par le marché et permet la gestion et surveillance à distance ou l'intégration dans des plates-formes de gestion basées sur le protocole OCPP 1.6J.

Applications

Ces appareils sont spécialement conçus pour être utilisés dans des parkings couverts, susceptibles d'être destinés au stationnement de véhicules de toute nature (voitures, motos, vélos, transport, nettoyage, etc.) où il est nécessaire de procéder à la gestion de puissance ou d'utilisateurs.

Caractéristiques techniques

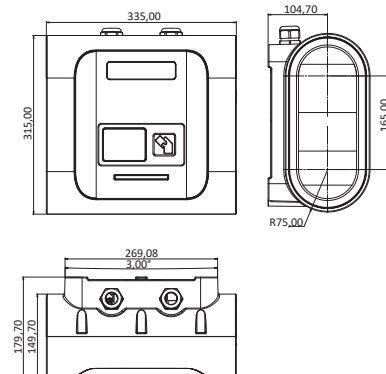
Connexion	Type de connecteur	2 bases Type 2
	Type de recharge	Charge en mode 3 (conforme CEI 61851-1)
Caractéristiques électriques	Tension d'entrée	230 V~ / 400 V~ (1P+N+PE / 3P+N+PE)
	Fréquence d'entrée	50... 60 Hz
	Tension de sortie	230 V~ / 400 V~ (1P+N+PE / 3P+N+PE)
	Courant de sortie maximal	32 A
Caractéristiques supplémentaires	Mesure d'énergie	Compteur MID intégré à la prise
	Communications	Ethernet
	Communications sans fil	4G / GPRS (facultatif)
	Visualisation	Affichage
Caractéristiques mécaniques	Stockage de données	Oui
	Boîtier	Plastique ABS-PC autoextinguible
	Dimensions	335 x 315 x 200 mm
	Ancrage	Vertical, 3 points pour fixation au mur
Sécurité	Degré de protection	IP 54 / IK 10
	Catégorie III – 300 Vca (EN 61010) Protection contre les décharges électriques par double isolement de classe II	
Normes	EN 61851-1, ISO 14443A	

Références

Type	Code	Nbre prises	Sortie	Type de connecteur	Type réseau	Communications
ePARK M-S2	V27240.	1	230 Vca - 32 A - 7,4 kW	Base Type 2	Monophasé	Ethernet
ePARK M-C1	V27210.	1	230 Vca - 32 A - 7,4 kW	Câble Type 1	Monophasé	Ethernet
ePARK M-C2	V27220.	1	230 Vca - 32 A - 7,4 kW	Câble Type 2	Monophasé	Ethernet
ePARK M-2S2	V27244.	2	230 Vca - 32 A - 7,4 kW	Base Type 2	Monophasé	Ethernet
ePARK M-2C2	V27222.	2	230 Vca - 32 A - 7,4 kW	Cable Tipo 2	Monophasé	Ethernet
ePARK T-S2	V27440.	1	400 Vca - 32 A - 22 kW	Base Type 2	Triphasé	Ethernet
ePARK T-C2	V27420.	1	400 Vca - 32 A - 22 kW	Câble Type 2	Triphasé	Ethernet

Mesure d'énergie MID intégrée, lecteur RFID pour identification et activation de recharge - ISO 14443 A/B, stockage de données, communications 4G (en option), protocole de communications OCPP 1.5/1.6, poids : 4 kg, boîtier ABS/PC - IP54 - IK10, dimensions : 335 x 315 x 200 mm. Compatible avec le système de gestion de puissance DLM (selon le modèle).

Dimensions



ePARK

V	2	X	X	X	X	0	0	X
Code	Code interne							↑
Communications supplémentaires	-							0
	+ 4G							1